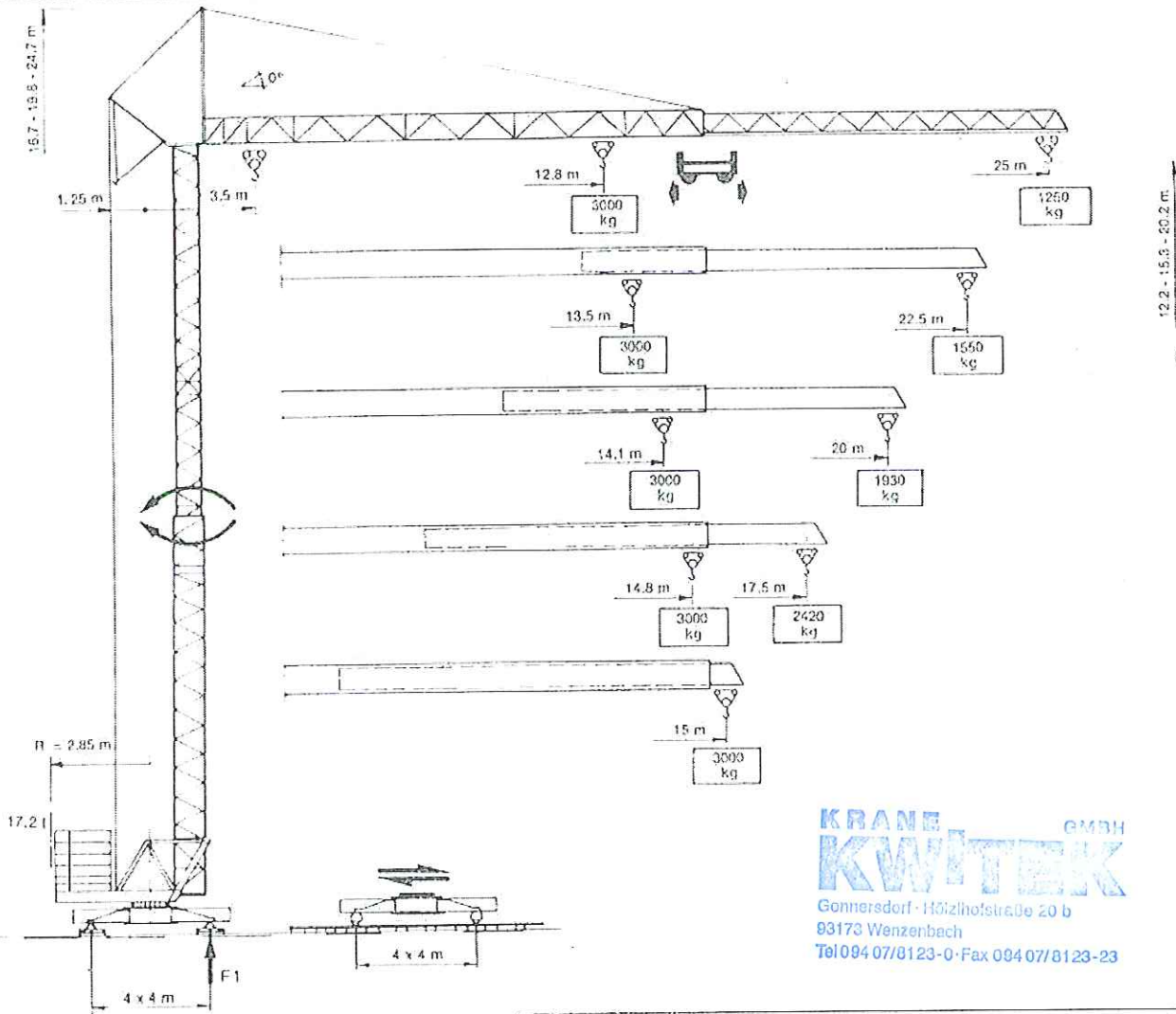


ARCOMET N.V.

T 25



KRANE GMBH
KWITEK
 Gonnendorf · Hölzhoferstraße 20 b
 93173 Wenzenbach
 Tel 094 07/8123-0 Fax 094 07/8123-23

F1	In bedrijf · En service · In service · In Betrieb · En service	210 kN
	Buiten bedrijf · Hors service · Out of service · Ausser Betrieb · Fuera de servicio	160 kN

* 10 kN ≈ 11

3.5	12.8	14	16	18	20	22	24	25	m
→	3000	2675	2250	1930	1680	1480	1320	1250	kg

3.5	13.5	14	16	18	20	22.5	m
→	3000	2860	2410	2070	1800	1550	kg

3.5	14.1	16	18	20	m
→	3000	2560	2200	1930	kg

3.5	14.8	16	17.5	m
→	3000	2715	2420	kg

3.5	15	m
→	3000	kg

KWITEK KRANE

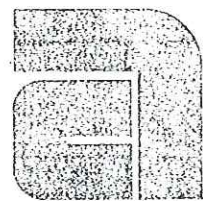
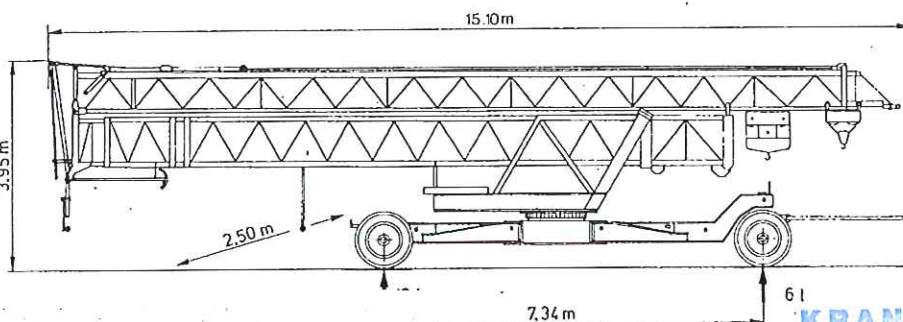
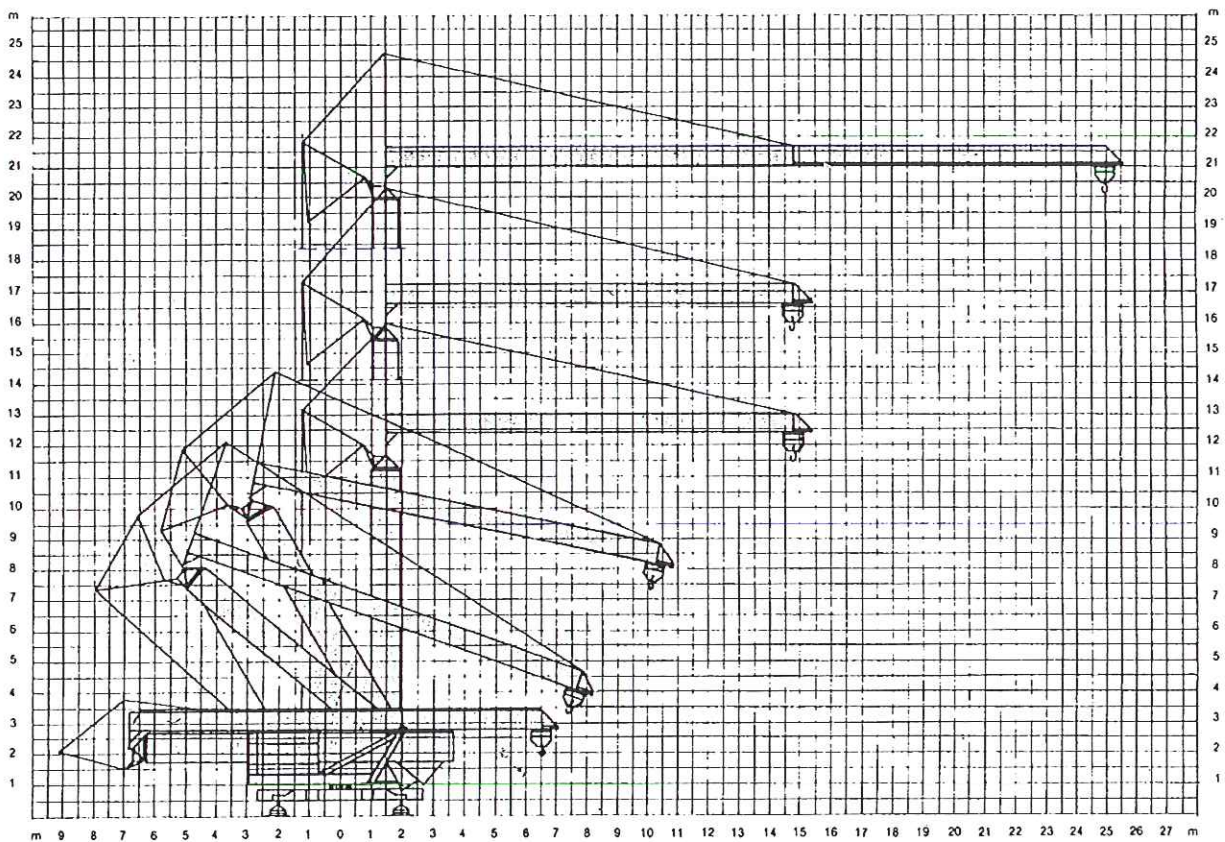
Lager/Werkstatt/Büro
 Gonnendorf
 Hölzholstr. 20b
 93173 Wenzenbach

Telefon 094 07/81 23-0
 Telefax 094 07/81 23-23
 www.kwitek-krane.de
 info@kwitek-krane.de

DIN 15018

H1 - B3

		m/min	kg	kW			kW			kW	
↑	S		5	1500	2.4		30 m/min	1.5		25 m/min	2x 1.5
			22.5	1500	11						
			45	1000	11		0 = 1 rpm l pm U/min	2.6		220 - 380 V / 50 Hz 25 kVA	
			5	1500	2.4						
↓	b d		2.5	3000	2.4		zonder ballast zonder transportstel sans lest sans train without ballast without lowing axle ohne Ballast ohne Transportachse sin lastre ni tren de transporte		13700 kg		
			11.3	3000	11						
			22.5	2000	11						
			2.5	3000	2.4						
										50 kVA	



arcomet n.v.
 Rijsselstraat z/n
 3940 PAAL-BELGIUM
 Tel. Belgium (011)42 57 66
 int. 00.32.11.42 57 66
 Tlx : arcome 39734B
 telefax 42 25 64

**KRANE
 KWITEK**
 Gonnorsdorf · 115izholstraße 20 b
 93173 Wenzelbach
 Tel. 094 77 01 23-0 Fax 094 07 01 23-23